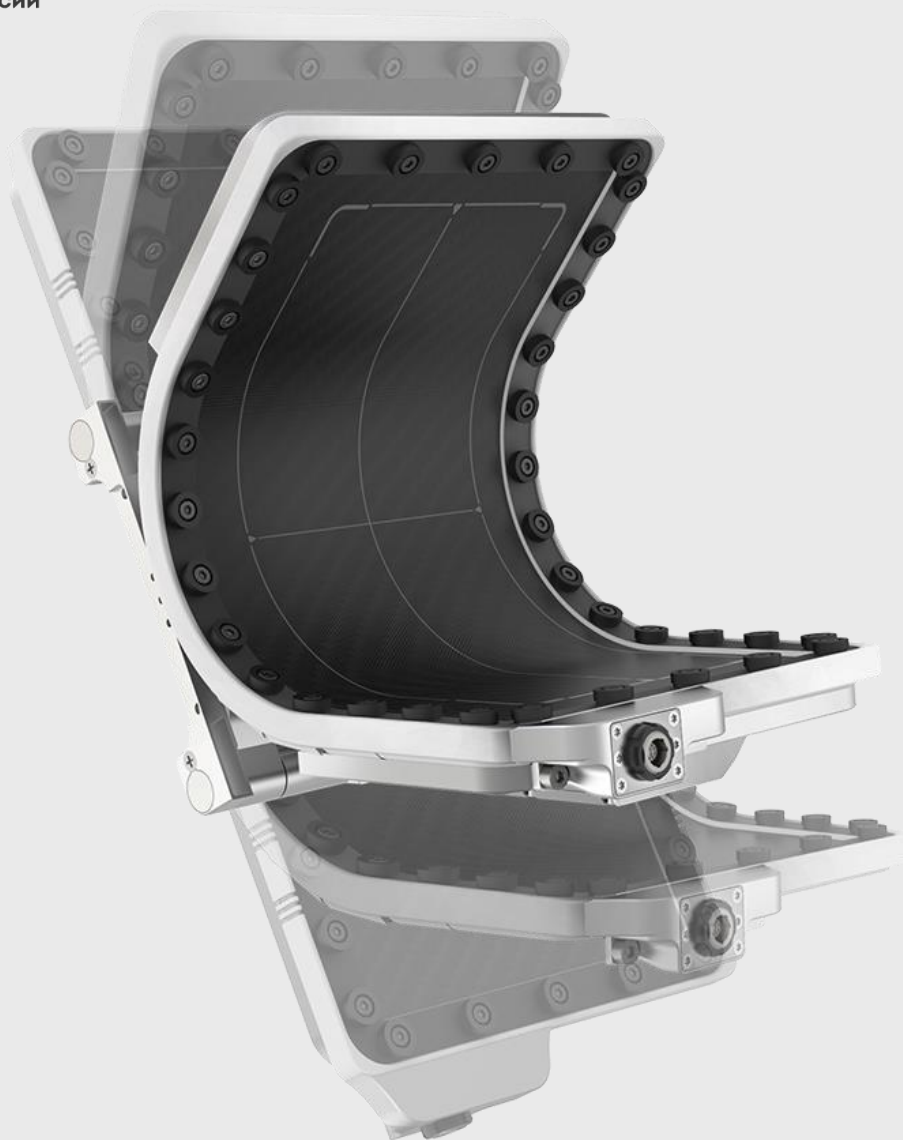




Сделано  
в России



## **Система цифровой радиографии **Новоскан** (на базе гибкого детектора 10×24)**



**Системы цифровой радиографии** предназначены для получения, обработки и хранения цифровых изображений, сформированных с использованием рентгеновского излучения, и применяются в целях неразрушающего контроля материалов и изделий. Их работа основана на преобразовании рентгеновского излучения, прошедшего через объект и зарегистрированного цифровым детектором, в цифровое изображение, которое затем подвергается обработке и анализу. При воздействии рентгеновского или гамма-излучения на цифровой детектор формируется скрытое изображение, которое оцифровывается и визуализируется с помощью специализированного программного обеспечения. Конструктивно такие системы включают цифровую панель определённого размера и персональный компьютер, оснащённый соответствующим программным обеспечением.

### Особенности и преимущества систем цифровой радиографии

- Изображение доступно сразу после экспозиции, что позволяет быстро анализировать результаты.
- Возможность программной обработки цифровых изображений позволяет улучшать их качество и детализировать мелкие элементы.
- Изображения могут быть легко сохранены, переданы и проанализированы в различных цифровых форматах.
- Отсутствует необходимость в использовании плёнки и химикатов, что снижает затраты на неразрушающий контроль.
- Не требует наличия проявочной лаборатории (отдельного помещения и дополнительного оборудования).
- Широкий модельный ряд детекторов с различными размерами эффективной рабочей зоны и габаритами позволяет решать обширный спектр задач в сфере промышленного неразрушающего контроля.
- Высокая автономность систем – от 8 до 12 часов непрерывной работы.
- Многофункциональность системы: наличие управления рентгеновским оборудованием, функция GPS, различные виды соединения.

### Область применения систем цифровой радиографии

Комплексы цифровой радиографии применяются для неразрушающего контроля в промышленном секторе: судостроении, авиастроении, нефтегазовой отрасли и энергетике. Они помогают осуществлять контроль сварных соединений, трубопроводов и сосудов под давлением, металлоконструкций, электронных компонентов. Системы цифровой радиографии также применяются для обеспечения безопасности при поиске запрещённых предметов на таможне, КПП и аэропортах.



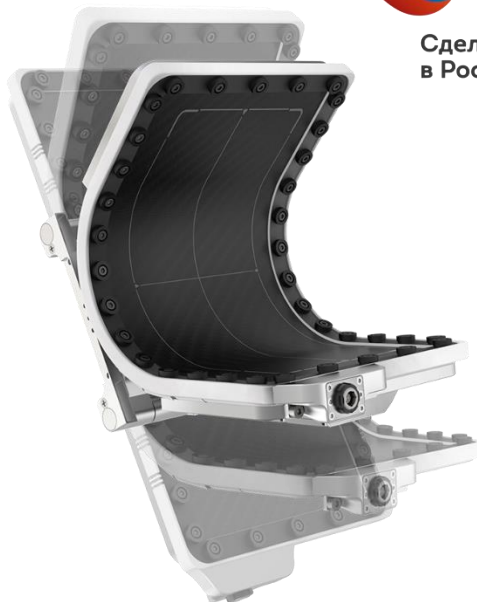
## Система цифровой радиографии Новоскан на базе гибкого детектора 10×24

Внесено в Госреестр СИ РФ



Сделано  
в России

Технология фотодиодной матрицы	TFT на основе $\alpha$ -Si (аморфный кремний)
Тип сцинтиллятора	GadOx / CsI
Размер пикселя, мкм	100
Размер активной зоны детектора, мм	102×240
Разрешение матрицы детектора, пикселей	1024×2406
Размер корпуса, мм	330×160×35
Масса, кг	1,5
Класс защиты	IP67



### Описание

Гибкий детектор 10×24

Система цифровой радиографии Новоскан на основе гибкого детектора 10×24 см предназначена для неразрушающего контроля промышленных изделий методом прямой цифровой радиографии. Конструктивно система состоит из гибкой цифровой панели и промышленного планшета с программным обеспечением, где под действием излучения изображение формируется и передается на планшет для дальнейшей обработки сразу через цифровую панель.

Гибкий детектор имеет размер активной зоны 100×240 мм, технологию фотодиодной матрицы TFT на основе  $\alpha$ -Si с разрешением 1024×2406 пикселей, а пределы допускаемой абсолютной погрешности измерений линейных размеров составляют  $\pm 0,15$  мм.

В отличие от использования рентгеновских плёнок система цифровой радиографии Новоскан позволяет мгновенно оцифровывать весь процесс диагностики, а применение гибких панелей-детекторов до 5 раз сокращает время проведения работ даже по сравнению с цифровыми решениями на основе плоских панелей.

Новоскан. Гибкий детектор 10×24

## Метрологические и технические характеристики

Характеристика	Значение
	Новоскан на базе гибкого детектора 10×24
<b>Детектор</b>	
Технология фотодиодной матрицы	TFT на основе α-Si
Тип сцинтиллятора	GadOx / CsI
Размер пикселя, мкм	100
Пределы допускаемой абсолютной погрешности измерений линейных размеров, мм	±0,15
Разрядность АЦП, бит	16
Размер активной зоны, мм	100×240
Разрешение матрицы детектора, пикселей	1024×2406
Размер корпуса, мм	330×160×35
Количество оттенков серого, ед.	65536
Класс радиографического контроля	B
Диапазон энергий излучения, кэВ	до 350
Время экспозиции, сек.	0,1 - 300
Масса, кг	1,5
Степень защиты	IP67
<b>Промышленный планшет</b>	
Дисплей: тип разрешение, пикселей диагональ, дюймов	сенсорный FHD 1920×1080 11,6
Процессор	Intel Core i5
Программное обеспечение	Windows 10 Professional
Объем памяти, Гб: оперативная встроенная	8 128
Фронтальная камера, Мп	2
Интерфейсы	wi-fi + Bluetooth, GPS + 4G LTE Combo
Аккумулятор: тип напряжение, В ёмкость, м×Ач время автономной работы, ч.	Li-Ion 7,6 4800 13,5
Формат рентгеновских снимков	tif, bmp, png, jpg, dcm
<b>Блок управления «лайт»</b>	
Время автономной работы, ч.: без подзарядки детектора при зарядке детектора	~40 ~8-9
GPS датчик	нет
Синхронизация с рентгеновским аппаратом	нет
Передача данных по wi-fi	нет
Ёмкость аккумулятора, м×Ач	1500
<b>Блок управления «стандарт»</b>	
Время автономной работы, ч.: без подзарядки детектора при зарядке детектора	~50 ~8-12
GPS датчик	есть
Синхронизация с рентгеновским аппаратом	есть
Передача данных по wi-fi	есть
Ёмкость аккумулятора, м×Ач	8000
<b>Условия эксплуатации</b>	
Температура окружающей среды, °С	-20~+50
Относительная влажность, %	10~90



## Особенности и преимущества

- Благодаря своей конструкции активная зона гибкого детектора полностью прилегает к поверхности трубы, что позволяет минимизировать искажения изображения, и, как следствие, значительно повысить эффективность контроля.
- Комплекты серии «стандарт» имеют функцию синхронизации с рентгеновским аппаратом (возможность удаленного управления РА и детектором) через кабель и по wi-fi, а также увеличенное время автономной работы – до 12 часов.
- Наличие проводного и беспроводного интерфейса для передачи данных.
- Малый вес детектора, высокое разрешение 1024×2406 пикселей и 16-битное аналого-цифровое преобразование.
- Программное обеспечение позволяет проводить анализ изображений и получать отчёты.
- Высокая степень защиты детектора IP 67.
- Продолжительный срок службы системы до 10 лет.

## Комплектация

### Комплектация «лайт»:

- Гибкий детектор 10×24
- Мягкий защитный чехол для детектора
- Блок управления «лайт»
- Зарядное устройство для блока управления
- Промышленный планшет с диагональю 11,6 дюймов
- Зарядное устройство для планшета
- Модуль USB-LAN (ПК-блок управления)
- Соединительный кабель (блок-детектор) 5 м
- Соединительный кабель (блок-ПК) 30 м
- Магнитные держатели (центральные), 1 комплект
- Комплект ремней для фиксации детектора
- Транспортировочный кейс с защитным ложементом
- Программное обеспечение (1 постоянная лицензия + 1 лицензия на USB-накопителе).

### Дополнительная комплектация (по запросу):

- Рюкзак
- Ноутбук
- Магнитные держатели (боковые), 1 комплект
- Двухпроводный эталон Duplex IQI
- Соединительный кабель (блок-детектор) более 5 м
- Соединительный кабель (блок-ПК) более 30 м.



### Комплектация «стандарт»:

- Гибкий детектор 10×24
- Мягкий защитный чехол для детектора
- Блок управления «стандарт»
- Зарядное устройство для блока управления
- Промышленный планшет с диагональю 11,6 дюймов
- Зарядное устройство для планшета
- Модуль USB-LAN (ПК-блок управления)
- Соединительный кабель (блок-детектор) 5 м
- Кабель синхронизации 5 м
- Соединительный кабель (блок-ПК) 30 м
- Магнитные держатели (центральные), 1 комплект
- Магнитные держатели (боковые), 1 комплект
- Комплект ремней для фиксации детектора
- Транспортировочный кейс с защитным ложементом
- Программное обеспечение (1 постоянная лицензия + 1 лицензия на USB-накопителе).

### Дополнительная комплектация (по запросу):

- Рюкзак
- Ноутбук
- Двухпроводочный эталон Duplex IQI
- Кабель синхронизации более 5 м
- Соединительный кабель (блок-детектор) более 5 м
- Соединительный кабель (блок-ПК) более 30 м.

## Дополнительная информация

- Оборудование внесено в Государственный реестр средств измерений Российской Федерации.
- ООО «Новотекс Системс» осуществляет сервисное обслуживание в течении гарантийного и постгарантийного периода, а также обеспечивает проведение первичной метрологической поверки.
- Собственный склад запасных частей и дополнительного оборудования, что позволяет оказывать оперативную доставку и поддержку клиента.
- Доставка и комплектность оборудования контролируется 4-мя отделами (продаж, логистики, сервисный, финансовый) ООО «Новотекс Системс».





## Программное обеспечение

Программное обеспечение позволяет управлять работой системой цифровой радиографии Новоскан и расшифровывать полученные рентгеновские снимки. Оно содержит инструменты для обработки изображения: смена яркости, контрастности, накладка фильтров для повышения удобства расшифровки снимков и позволяет проводить линейные измерения, определять утонения или утолщения материала, выделять отдельные дефекты. Файлы в защищенном формате DICONDE хранятся в редактируемой базе данных с удобным поиском. Результаты контроля можно выводить в виде протокола, созданного по редактируемому шаблону.

### Функции программного обеспечения:

- Автоматическое определение базового пространственного разрешения по проволочному эталону.
- Построение профиля плотности, показывающего уровни изменения градации серого.
- Построение гистограммы, показывающей распределение пикселей по градациям серого, для оптимизации контрастности отдельных участков изображения.
- Объединения накопленных в ходе экспозиции кадров для формирования изображения лучшего качества.
- Автоматическое измерение нормализованного отношения сигнал-шум.
- Калибровка детектора по смещению, усилению и битым пикселям улучшает качество получаемого изображения в зависимости от режима экспозиции.
- Модуль программной маркировки рентгеновских изображений.
- Обработка изображения для повышения удобства расшифровки снимка – изменения яркости, контрастности, гамма-коррекции либо ручным способом, либо с помощью набора готовых фильтров (минимальное и максимальное выравнивание, усиление резкости, рельеф).
- Линейные измерения в задаваемом оператором масштабе, определение и измерение утонения или утолщения материала.
- Архивное хранение данных в защищенном формате DICONDE с последующим созданием файлов в других форматах (tif, bmp, png, jpg, DICONDE).
- Интуитивный понятный интерфейс не вызовет трудностей при расшифровке и обработке изображений даже у начинающих специалистов.
- Возможность импорта внешних нормативных баз данных для работы с дефектами и формирование заполненных на основании обработки изображения отчетов по заранее созданному шаблону.



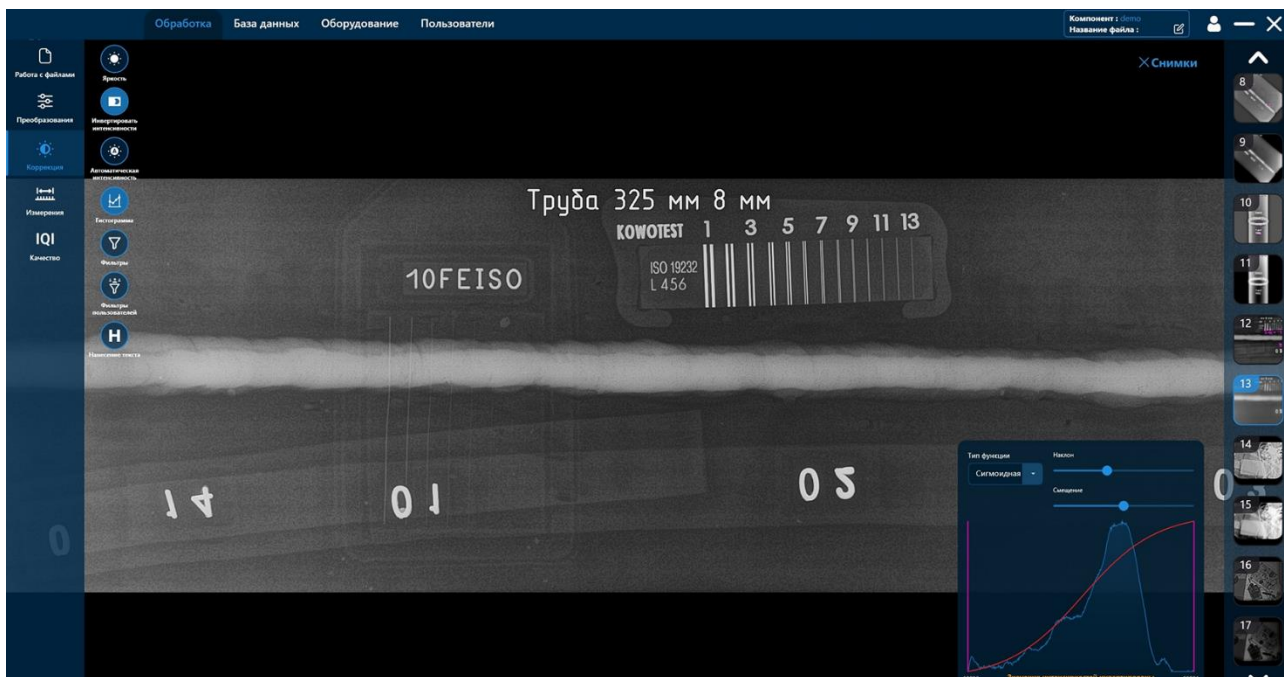
The screenshot displays a software interface with a dark theme. At the top, there are navigation tabs: "Обработка", "База данных", "Оборудование", and "Пользователи". A search bar is located below the tabs. The main area shows a list of components with columns for "Компонент", "Дата создания", "Статус", "Владелец", and "ID". Below this, a detailed view of an investigation is shown, including a table of "Идентификатор исследования", "Дата создания", "Последнее обновление", "Статус", and "Описание". There are also buttons for "Новый снимок" and "Импортировать файлы", and a grid of image thumbnails.

Компонент	Дата создания	Статус	Владелец	ID
Толщиномер	28.12.23	Проверен		048ab84-320ff-4242-9601-c8b5d45cd884
Напал	09.01.24	Проверен		1888b402-d77a-4894-939d-3fccc8987ae
демо		Проверен		9b2d174a-cb7e-4ade-b6e5-e3ea18326cf
МинскоГаз		Проверен		67655ee2-c8b5-48b2-9152-97a09866dcf2
ЦСЛ		Проверен		ca8c2a38-c049-4fca-a769-b7a1d866b1b8
Платы	18.01.24	Проверен		ca5c590-c65f-4361-b316-1b292742b383
Испытания		Проверен		c379f4f-d256-41a5-9a93-c90d8337463
EXT2430G	02.02.24	В работе	Grudzev	2605e33c-7edd-46aa-9401-a82ad3919259

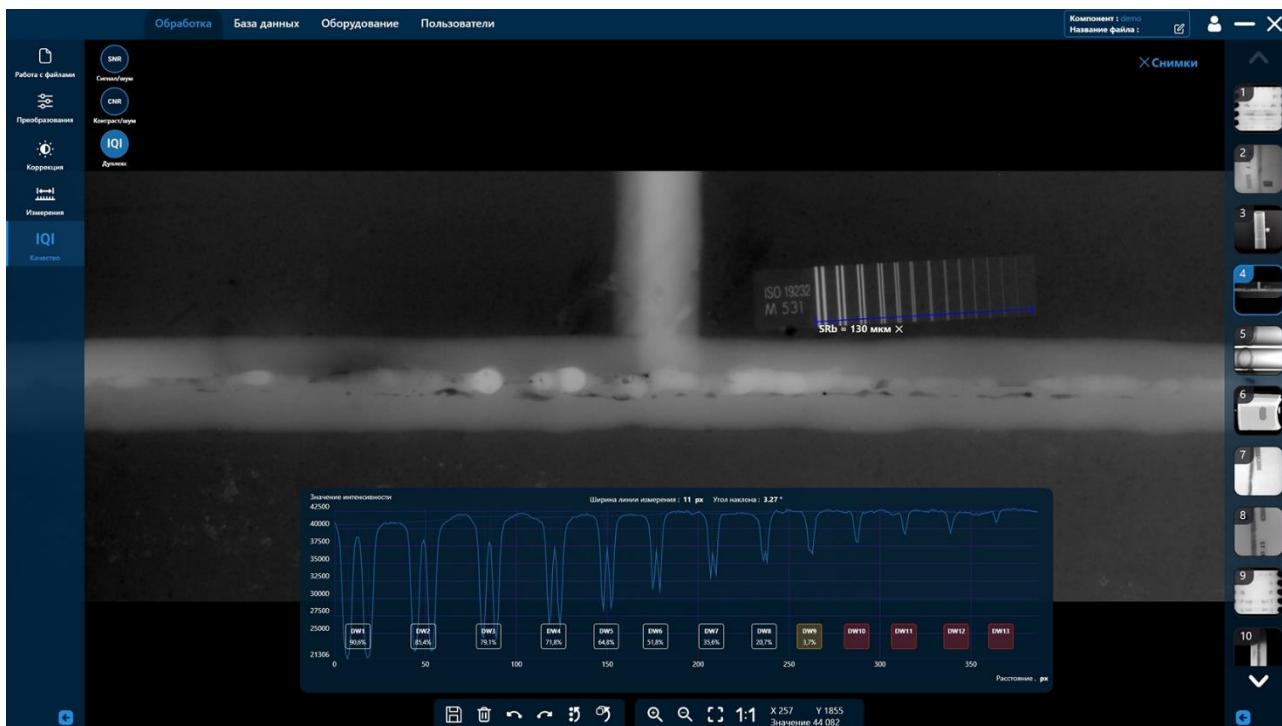
  

Идентификатор исследования	Дата создания	Последнее обновление	Статус	Описание
2.25.28d296295051272868798045588815141562757	05.08.2024 14:00	05.08.2024 15:02	Активно	Корпус
2.25.304729426050492924312250188026091681761	02.02.2024 09:18	02.02.2024 09:18	Неактивно	Испыт. МАЗ 31.01.24
2.25.2457166337501116510736752943928449947	13.02.2024 10:58	13.02.2024 10:59	Неактивно	Экспертиза
2.25.26509930595227977453990570317983577093	01.08.2024 13:28	01.08.2024 14:06	Неактивно	Принцип

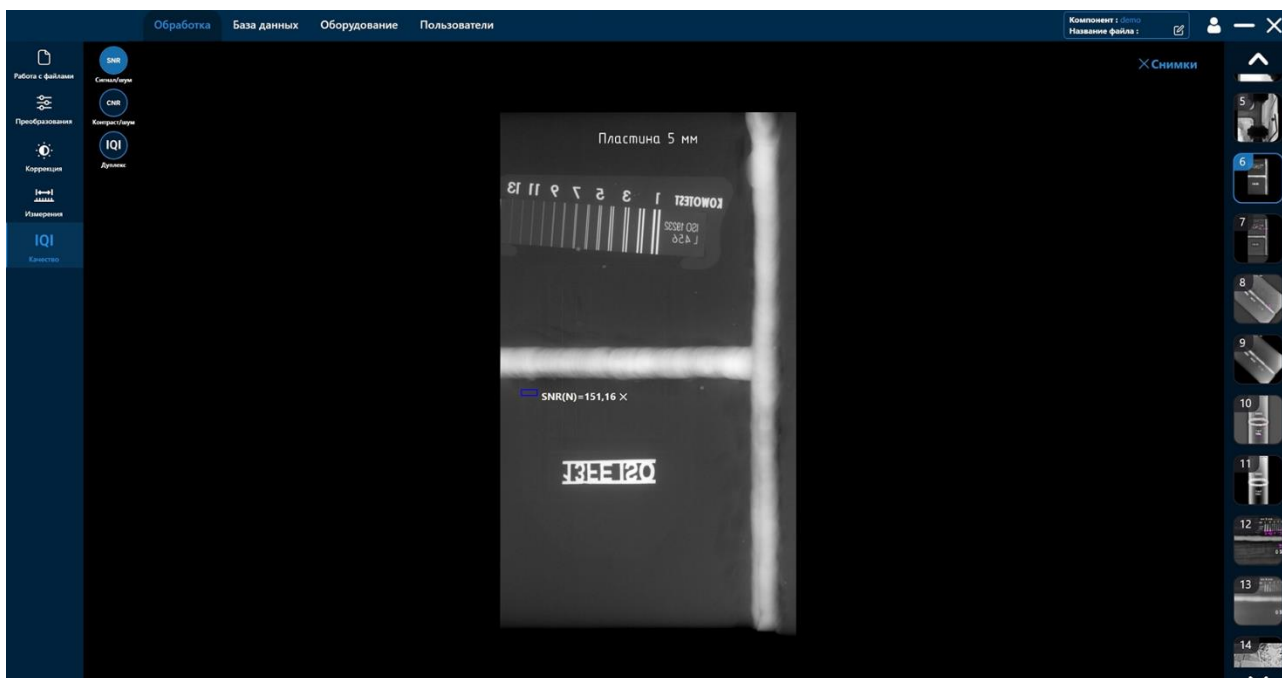
База данных с графическим отображением содержимого исследования



Гистограмма



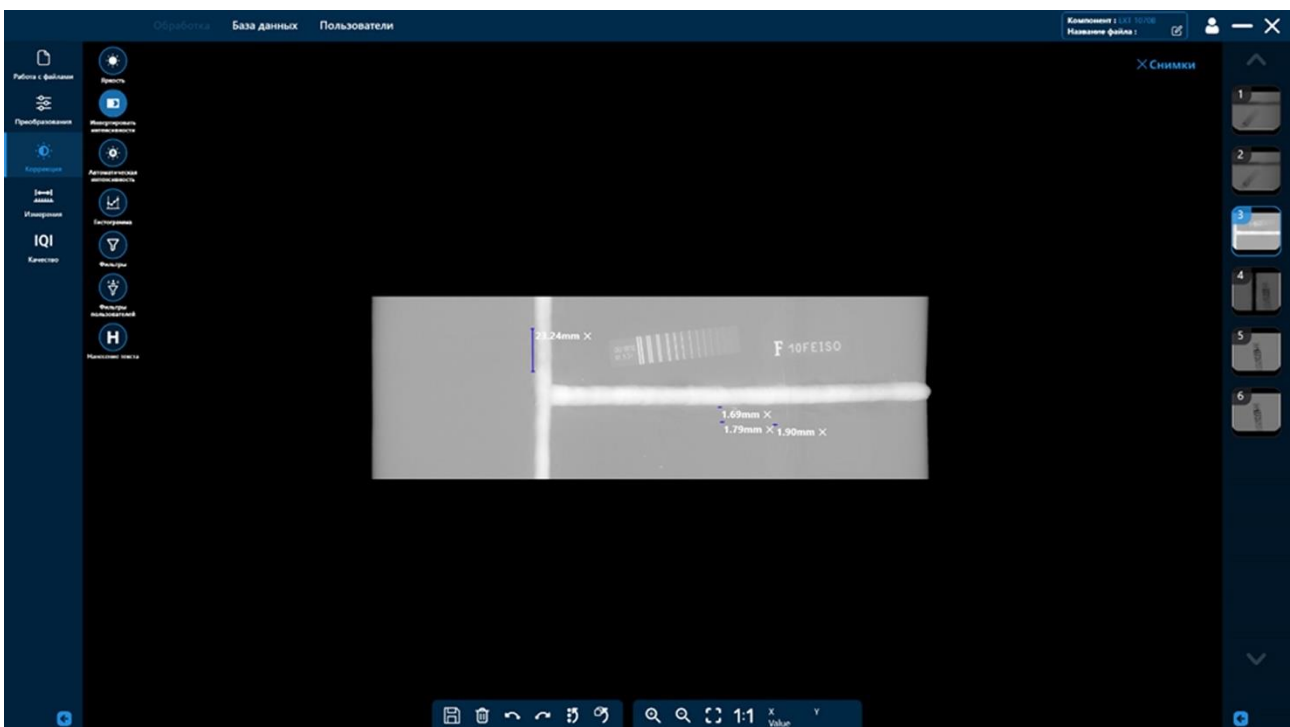
Измерение базового пространственного разрешения



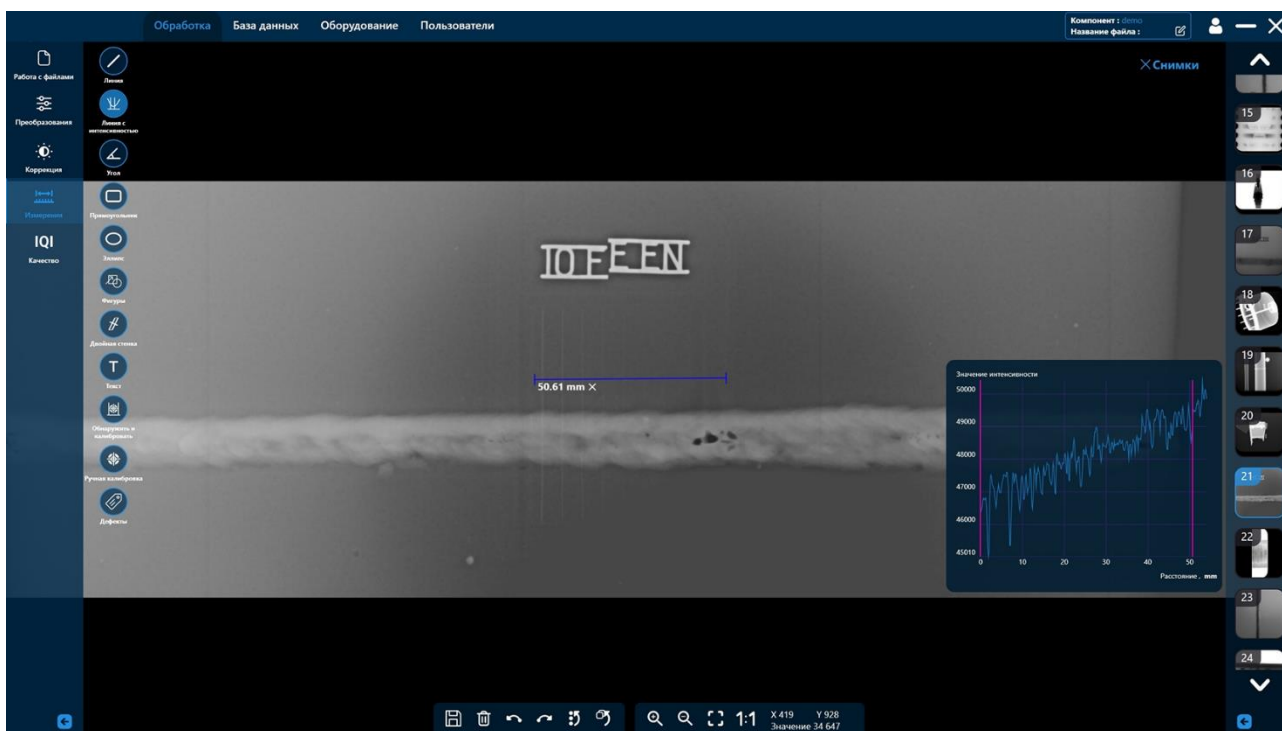
Измерение сигнал-шум



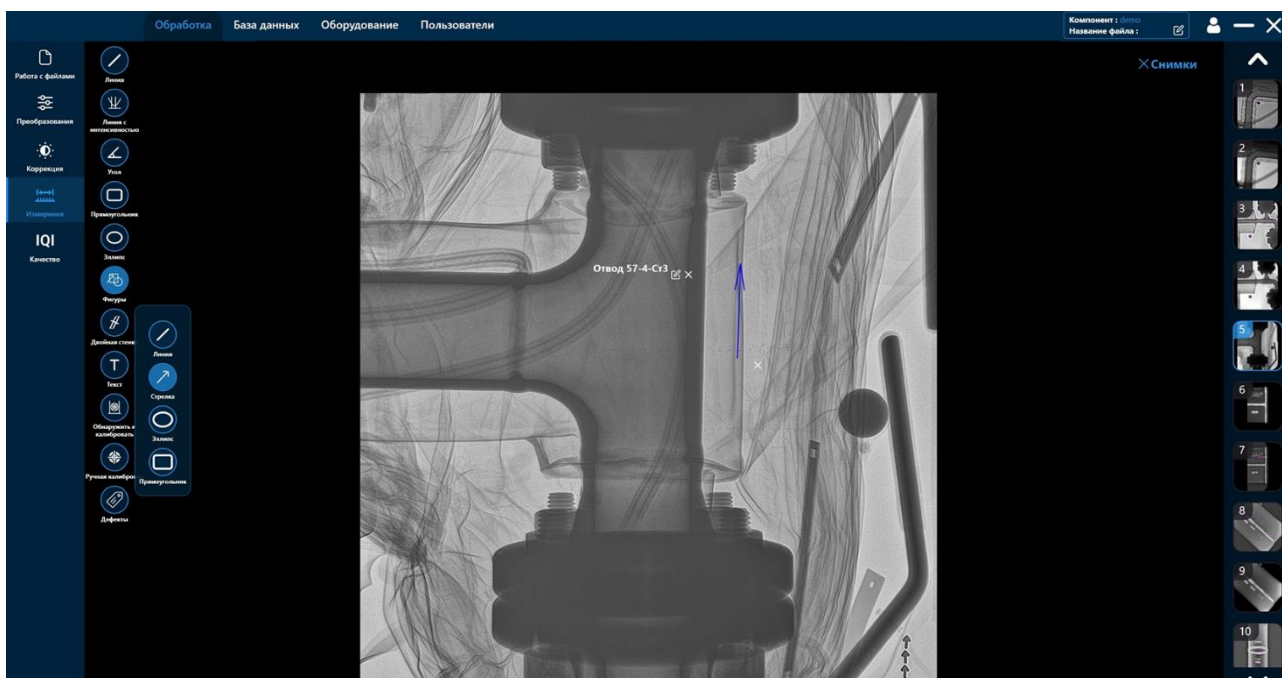
Каскадное применение фильтров



Линейные измерения



Маркировка и указатели




Построение профиля интенсивности


## Нам доверяют





КАЧЕСТВО | НАДЁЖНОСТЬ | ТОЧНОСТЬ

 109129, г. Москва, ул. 8-я Текстильщиков,  
д. 11, стр. 2, этаж 6, оф. 623

 +7 (495) 128 38 80

 [info@novotexsys.ru](mailto:info@novotexsys.ru)

