



Сделано
в России



Интерферометры **NOVA**

- NOVA NEON
- NOVA WAVE
- NOVA COMPACT



Лазерные интерферометры (системы лазерные измерительные) предназначены для измерений линейных и угловых перемещений, а также определения на их основе геометрических и динамических параметров элементов машин и станков. Принцип действия систем основан на интерференционном методе измерений перемещений, с использованием стабилизированного по частоте гелий-неонового лазера с круговой поляризацией излучения. Пучок излучения лазера разделяется на две ортогональные линейно-поляризованные составляющие, которые после прохождения через оптические элементы, формирующие интерференцию, поступают на поляризационные анализаторы и фотоприемники. Сигналы с фотоприемников используются для определения величины и направления измеряемых перемещений. Обработка измерительной информации осуществляется компьютером, оснащённым специализированным ПО.

Преимущества лазерных интерферометров

- Высокая точность и скорость измерений, что делает их незаменимыми в промышленности и точных научных измерениях.
- Лазерные интерферометры не влияют на измеряемый объект, что важно для хрупких или чувствительных материалов.
- Надёжность оборудования и его долговечность: оптические компоненты располагаются внутри корпусов, обеспечивающих их защиту от внешних воздействий и воздействия температурных перепадов.
- Компактные размеры и небольшой вес делают интерферометры максимально мобильными и удобными в использовании.
- Возможность быстрой и безопасной юстировки.
- Обеспечивают непрерывный мониторинг изменений в измеряемом параметре.
- Измерения, проведённые с помощью лазерных интерферометров, соответствуют международным стандартам.

Область применения лазерных интерферометров

Лазерные интерферометры применяются при точных измерениях длин в промышленности: машиностроении, станкостроении, приборостроении, аэрокосмической промышленности, медицине; для оценки качества оптических поверхностей и проверки оптических систем; научно-исследовательской деятельности; метрологии. Интерферометры используются для проверки геометрии и точности станков, КИМ и других систем, калибровки средств измерений и станков с ЧПУ.

Интерферометры используют для измерения геометрии, перемещения, параллельности осей, вибрации, прямолинейности, перпендикулярности, плоскостных измерений, углового позиционирования, субнанометрических измерений, измерений в вакууме, динамических измерений с использованием ПДУ, измерения малых узлов, быстрых передвижений и др.

Лазерный интерферометр NOVA NEON

Идёт процедура внесения в Госреестр СИ РФ

Диапазон измерений линейных перемещений, м	от 0 до 40 (80)
Пределы допускаемой погрешности измерений линейных перемещений, мкм	$\pm 0,3 \cdot L$
Пределы допускаемой абсолютной погрешности измерений угловых перемещений, мкм/м	$\pm (0,4 + 0,006 \cdot H + 0,1 \cdot M)$
Габаритные размеры, Д×Ш×В, мм, не более лазерного блока блока компенсации	230×125×80 130×110×74
Масса, кг, не более лазерного блока блока компенсации	2,6 0,55



Сделано
в России



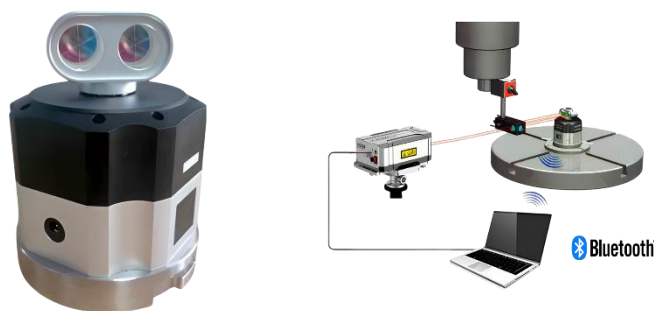
Описание

Интерферометр NOVA NEON

Двухчастотный лазерный интерферометр NOVA NEON создан для калибровки станков и позволяет производить линейные и угловые измерения, измерения плоскостности, прямолинейности, параллельности, прямоугольности. Пределы допускаемой погрешности измерений линейных перемещений составляет $\pm 0,3 \cdot L$ мкм благодаря двухлучепреломляющему лазеру Зеемана в сочетании с автоматической компенсацией изменения параметров окружающей среды. Показания могут считываться с максимальной скоростью линейных измерений 2 м/с. Все процедуры измерений основаны на интерферометрическом методе, что обеспечивает точность регистрируемых данных.

Конструктивно интерферометр NOVA NEON состоит из лазерного блока и наборов оптических элементов, предназначенных для выполнения различных видов измерений. Номенклатура наборов зависит от поставленных измерительных задач. В состав систем входит комплект приспособлений для крепления лазерного блока и оптических элементов. Для учета влияния на результаты измерений параметров окружающей среды системы оснащены блоками компенсации. Лазерный блок и блок компенсации соединяются с ПК при помощи USB кабелей.

Для контроля поворотных осей интерферометр NOVA NEON может использоваться совместно с калибратором поворотных осей LR60. Позиционирование поворотной оси имеет решающее значение для точности станков. Калибратор поворотной оси LR60 обеспечивает быструю калибровку поворотных осей с точностью ± 1 угловая секунда. Компактный, лёгкий и простой в использовании LR60 работает на аккумуляторах и передает данные по Bluetooth.



Калибратор поворотных осей LR60

Высокая точность измерений и компактный дизайн делают лазерный интерферометр NOVA NEON надёжным выбором для пользователей. Они широко используются в машиностроении, микроэлектронике, оптическом производстве, научных исследованиях и т.д.

Особенности и преимущества

- Использует двулучепреломляющий лазер Зеемана, который гарантирует превосходство над обычным интерферометром с таким же лазером при измерениях на больших расстояниях.
- Благодаря использованию двухчастотного гелий-неонового лазера не имеет нелинейной ошибки.
- Большая разность частот: $7,0 \pm 0,5$ МГц.
- Высокая скорость измерений более 2 м/с.
- Мощность более 0,5 мВт.
- Линейный диапазон измерений составляет более 40 метров, что позволяет проводить многоосевые измерения.
- Для контроля поворотных осей может использоваться совместно с калибратором поворотных осей LR60.
- Малый размер, небольшой вес и простота в эксплуатации.



Метрологические и технические характеристики

Наименование	Значение
	NOVA NEON
Диапазон измерений линейных перемещений, м	0 - 40 (80)
Пределы допускаемой погрешности измерений линейных перемещений, мкм	$\pm 0,3 \cdot L$
Дискретность отсчета, нм	1
Диапазон измерений угловых перемещений, мм/м	± 175
Пределы допускаемой абсолютной погрешности измерений угловых перемещений, мкм/м	$\pm (0,4 + 0,006 \cdot H + 0,1 \cdot M)$
Диапазон измерений температуры окружающей среды, °С	0 - 40
Пределы допускаемой абсолютной погрешности измерений температуры окружающей среды, °С	$\pm 0,2$
Диапазон измерений температуры объекта измерений, °С	0 - 50
Пределы допускаемой абсолютной погрешности измерений температуры объекта измерений, °С	$\pm 0,1$
Диапазон измерений абсолютного давления окружающей среды, кПа	65 - 115
Пределы допускаемой абсолютной погрешности измерений абсолютного давления окружающей среды, кПа	$\pm 0,1$
Лазерный класс	2 (безопасный для глаз)
Мощность лазерного излучения, мВт, не более	0,5
Номинальное значение длины волны излучения, нм	632,99
Параметры электропитания, В	100 - 240
Габаритные размеры, мм, не более интерферометр блок компенсации	230×125×80 130×110×74
Масса, кг, не более интерферометр блок компенсации	2,6 0,55
Время для разогрева, мин.	<10
Условия эксплуатации: температура окружающего воздуха, °С относительная влажность окружающего воздуха, %	0 +40 0 - 90



Комплектация

Стандартная комплектация для линейных измерений:

- Устройство NOVA NEON (лазерный блок и блок компенсации)
- Оптика для линейных измерений
- Комплект крепления оптики
- Программное обеспечение
- Техническая документация (руководство по эксплуатации, паспорт)
- Штатив
- Чехол для штатива
- Транспортировочный кейс.

Стандартная комплектация для линейных и угловых измерений:

- Устройство NOVA NEON (лазерный блок и блок компенсации)
- Оптика для линейных измерений
- Оптика для угловых измерений
- Комплект крепления оптики
- Программное обеспечение
- Техническая документация (руководство по эксплуатации, паспорт)
- Штатив
- Чехол для штатива
- Транспортировочный кейс.

Расширенная комплектация для линейных и угловых измерений:

- Устройство NOVA NEON (лазерный блок и блок компенсации)
- Оптика для линейных измерений
- Оптика для угловых измерений
- Набор для измерений прямолинейности (0,1 - 4,0 м)
- Набор для измерений прямолинейности (1,0 - 20,0 м)
- Аксессуары для измерений прямолинейности
- Малая призма для точных линейных измерений
- Комплект для измерения прямоугольности
- Комплект для измерения плоскостности
- Комплект крепления оптики
- Программное обеспечение
- Техническая документация (руководство по эксплуатации, паспорт)
- Штатив
- Чехол для штатива
- Транспортировочный кейс.

Дополнительная комплектация (по запросу):

- Калибратор поворотных осей LR60
- Двухосевой комплект.



Дополнительная информация

- Оборудование находится на стадии внесения в Государственный реестр средств измерений Российской Федерации.
- ООО «Новотекс Системс» осуществляет сервисное обслуживание в течении гарантийного и постгарантийного периода, а также обеспечивает проведение первичной метрологической поверки.
- Собственный склад запасных частей и дополнительного оборудования, что позволяет оказывать оперативную доставку и поддержку клиента.
- Доставка и комплектность оборудования контролируется 4-мя отделами (продаж, логистики, сервисный, финансовый) ООО «Новотекс Системс».

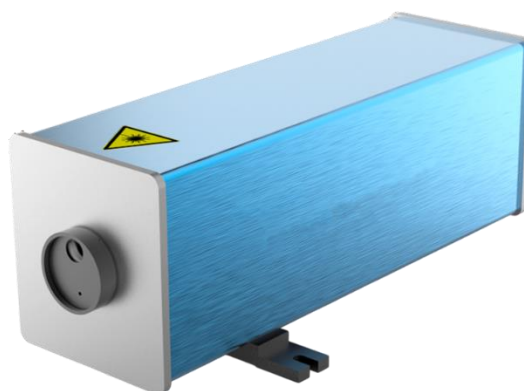
Лазерный интерферометр NOVA WAVE

Идёт процедура внесения в Госреестр СИ РФ

Диапазон измерений линейных перемещений, м	от 0 до 40 (80)
Пределы допускаемой погрешности измерений линейных перемещений, мкм	$\pm 0,3 \cdot L$
Пределы допускаемой абсолютной погрешности измерений угловых перемещений, мкм/м	$\pm (0,4 + 0,006 \cdot H + 0,1 \cdot M)$
Габаритные размеры, Д×Ш×В, мм, не более лазерного блока блока компенсации	330×110×130 130×110×74
Масса, кг, не более лазерного блока блока компенсации	3,7 0,55



Сделано
в России



Описание

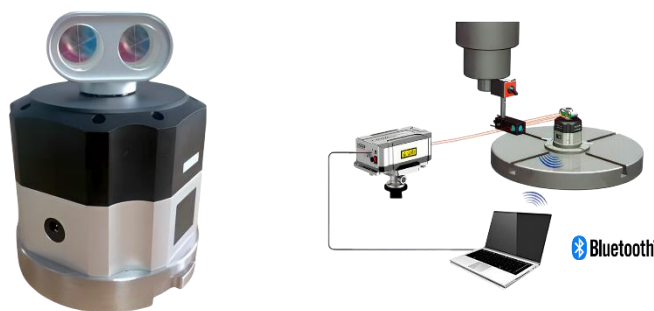
Интерферометр NOVA WAVE

Двухчастотный лазерный интерферометр NOVA WAVE это высокоточная измерительная система, специально разработанная для фотолитографических машин. Он использует двулучепреломляющий лазер Зеемана, который гарантирует превосходство над обычным интерферометром с двухчастотным лазером Зеемана при измерениях на больших расстояниях. Интерферометр NOVA WAVE позволяет производить линейные и угловые измерения, измерения плоскостности, прямолинейности, параллельности, прямоугольности. Выпускается с различными значениями частоты от $1,5 \pm 0,5$ МГц до 20,0 МГц, что позволяет выбрать подходящую систему под ваши задачи.

Конструктивно интерферометр NOVA WAVE состоит из лазерного блока и наборов оптических элементов, предназначенных для выполнения различных видов измерений. Номенклатура наборов зависит от поставленных измерительных задач. В состав систем входит комплект приспособлений для крепления лазерного блока и оптических элементов. Для учета влияния на результаты измерений параметров окружающей среды системы оснащены блоками компенсации. Лазерный блок и блок компенсации соединяются с ПК при помощи USB кабелей.



Для контроля поворотных осей интерферометр NOVA WAVE может использоваться совместно с калибратором поворотных осей LR60. Позиционирование поворотной оси имеет решающее значение для точности станков. Калибратор поворотной оси LR60 обеспечивает быструю калибровку поворотных осей с точностью ± 1 угловая секунда. Компактный, лёгкий и простой в использовании LR60 работает на аккумуляторах и передает данные по Bluetooth.



Калибратор поворотных осей LR60

Лазерные интерферометры NOVA WAVE широко используются в микроэлектронике, оптическом производстве, научных исследованиях, обучающем процессе и т.д.

Особенности и преимущества

- Использует дуолучепреломляющий лазер Зеемана, который гарантирует превосходство над обычным интерферометром с таким же лазером при измерениях на больших расстояниях.
- Благодаря использованию двухчастотного гелий-неонового лазера не имеет нелинейной ошибки.
- Большая разность частот: 1~20 МГц.
- Высокая скорость измерений более 2 м/с.
- Мощность более 0,5 мВт.
- Линейный диапазон измерений составляет более 40 метров, что позволяет проводить многоосевые измерения.
- Для контроля поворотных осей может использоваться совместно с калибратором поворотных осей LR60.
- Малый размер, небольшой вес и простота в эксплуатации.



Метрологические и технические характеристики

Наименование	Значение
	NOVA WAVE
Диапазон измерений линейных перемещений, м	0 - 40 (80)
Пределы допускаемой погрешности измерений линейных перемещений, мкм	$\pm 0,3 \cdot L$
Дискретность отсчета, нм	1
Диапазон измерений угловых перемещений, мм/м	± 175
Пределы допускаемой абсолютной погрешности измерений угловых перемещений, мкм/м	$\pm (0,4 + 0,006 \cdot H + 0,1 \cdot M)$
Диапазон измерений температуры окружающей среды, °С	0 - 40
Пределы допускаемой абсолютной погрешности измерений температуры окружающей среды, °С	$\pm 0,2$
Диапазон измерений температуры объекта измерений, °С	0 - 50
Пределы допускаемой абсолютной погрешности измерений температуры объекта измерений, °С	$\pm 0,1$
Диапазон измерений абсолютного давления окружающей среды, кПа	65 - 115
Пределы допускаемой абсолютной погрешности измерений абсолютного давления окружающей среды, кПа	$\pm 0,1$
Лазерный класс	2 (безопасный для глаз)
Мощность лазерного излучения, мВт, не более	0,5
Номинальное значение длины волны излучения, нм	632,99
Параметры электропитания, В	100 - 240
Габаритные размеры, мм, не более интерферометр блок компенсации	330×110×130 130×110×74
Масса, кг, не более интерферометр блок компенсации	3,7 0,55
Время для разогрева, мин.	<20
Условия эксплуатации: температура окружающего воздуха, °С	0 +40
относительная влажность окружающего воздуха, %	0 - 90



Комплектация

Стандартная комплектация для линейных измерений:

- Устройство NOVA WAVE (лазерный блок и блок компенсации)
- Оптика для линейных измерений
- Комплект крепления оптики
- Программное обеспечение
- Техническая документация (руководство по эксплуатации, паспорт)
- Штатив
- Чехол для штатива
- Транспортировочный кейс.

Стандартная комплектация для линейных и угловых измерений:

- Устройство NOVA WAVE (лазерный блок и блок компенсации)
- Оптика для линейных измерений
- Оптика для угловых измерений
- Комплект крепления оптики
- Программное обеспечение
- Техническая документация (руководство по эксплуатации, паспорт)
- Штатив
- Чехол для штатива
- Транспортировочный кейс.

Расширенная комплектация для линейных и угловых измерений:

- Устройство NOVA WAVE (лазерный блок и блок компенсации)
- Оптика для линейных измерений
- Оптика для угловых измерений
- Набор для измерений прямолинейности (0,1 - 4,0 м)
- Набор для измерений прямолинейности (1,0 - 20,0 м)
- Аксессуары для измерений прямолинейности
- Малая призма для точных линейных измерений
- Комплект для измерения прямоугольности
- Комплект для измерения плоскостности
- Комплект крепления оптики
- Программное обеспечение
- Техническая документация (руководство по эксплуатации, паспорт)
- Штатив
- Чехол для штатива
- Транспортировочный кейс.

Дополнительная комплектация (по запросу):

- Калибратор поворотных осей LR60
- Двухосевой комплект.



Дополнительная информация

- Оборудование находится на стадии внесения в Государственный реестр средств измерений Российской Федерации.
- ООО «Новотекс Системс» осуществляет сервисное обслуживание в течении гарантийного и постгарантийного периода, а также обеспечивает проведение первичной метрологической поверки.
- Собственный склад запасных частей и дополнительного оборудования, что позволяет оказывать оперативную доставку и поддержку клиента.
- Доставка и комплектность оборудования контролируется 4-мя отделами (продаж, логистики, сервисный, финансовый) ООО «Новотекс Системс».

Лазерный интерферометр NOVA COMPACT

Идёт процедура внесения в Госреестр СИ РФ

Диапазон измерений линейных перемещений, м	от 0 до 40
Пределы допускаемой погрешности измерений линейных перемещений, мкм	$\pm 0,5 \cdot L$
Пределы допускаемой абсолютной погрешности измерений угловых перемещений, мкм/м	$\pm (0,5 + 0,006 \cdot H + 0,1 \cdot M)$
Габаритные размеры, Д×Ш×В, мм, не более лазерного блока блока компенсации	225×125×74 130×110×74
Масса, кг, не более лазерного блока блока компенсации	2,4 0,55



Сделано
в России



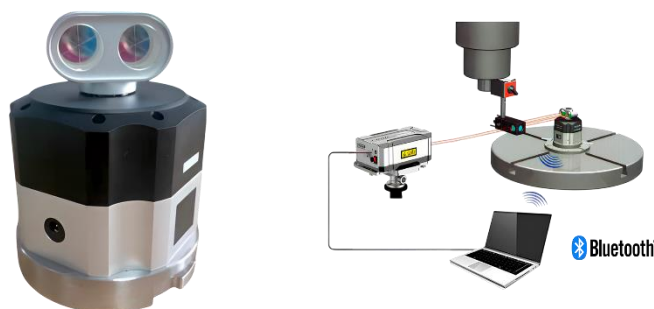
Описание

Интерферометр NOVA COMPACT

Универсальный высокоточный лазерный интерферометр NOVA COMPACT создан для калибровки станков и позволяет производить линейные и угловые измерения, измерения плоскостности, прямолинейности, параллельности, прямоугольности с высокой скоростью измерений.

Конструктивно интерферометр NOVA COMPACT состоит из лазерного блока и наборов оптических элементов, предназначенных для выполнения различных видов измерений. Номенклатура наборов зависит от поставленных измерительных задач. В состав систем входит комплект приспособлений для крепления лазерного блока и оптических элементов. Для учета влияния на результаты измерений параметров окружающей среды системы оснащены блоками компенсации. Лазерный блок и блок компенсации соединяются с ПК при помощи USB кабелей.

Для контроля поворотных осей интерферометр NOVA COMPACT может использоваться совместно с калибратором поворотных осей LR60. Позиционирование поворотной оси имеет решающее значение для точности станков. Калибратор поворотной оси LR60 обеспечивает быструю калибровку поворотных осей с точностью ± 1 угловая секунда. Компактный, лёгкий и простой в использовании LR60 работает на аккумуляторах и передает данные по Bluetooth.



Калибратор поворотных осей LR60

Компактный дизайн, автоматическая компенсация параметров окружающей среды и использование технологии одночастотного лазерного измерения позволяют эффективно использовать интерферометр NOVA COMPACT в различных условиях. Они широко используются в машиностроении, станкостроении, приборостроении, микроэлектронике, оптическом производстве, медицине, научно-исследовательской деятельности, обучающем процессе и т.д.

Особенности и преимущества

- Высокая скорость измерений более 4 м/с.
- Мощность более 0,5 мВт.
- Линейный диапазон измерений составляет более 40 метров, что позволяет проводить многоосевые измерения.
- Для контроля поворотных осей может использоваться совместно с калибратором поворотных осей LR60.
- Малый размер, небольшой вес и простота в эксплуатации.

Метрологические и технические характеристики

Наименование	Значение
	NOVA COMPACT
Диапазон измерений линейных перемещений, м	0 - 40
Пределы допускаемой погрешности измерений линейных перемещений, мкм	$\pm 0,5 \cdot L$
Дискретность отсчета, нм	1
Диапазон измерений угловых перемещений, мм/м	± 175
Пределы допускаемой абсолютной погрешности измерений угловых перемещений, мкм/м	$\pm (0,5 + 0,006 \cdot H + 0,1 \cdot M)$
Диапазон измерений температуры окружающей среды, °С	0 - 40
Пределы допускаемой абсолютной погрешности измерений температуры окружающей среды, °С	$\pm 0,2$
Диапазон измерений температуры объекта измерений, °С	0 - 50
Пределы допускаемой абсолютной погрешности измерений температуры объекта измерений, °С	$\pm 0,1$
Диапазон измерений абсолютного давления окружающей среды, кПа	65 - 115
Пределы допускаемой абсолютной погрешности измерений абсолютного давления окружающей среды, кПа	$\pm 0,1$
Лазерный класс	2 (безопасный для глаз)
Мощность лазерного излучения, мВт, не более	0,5
Номинальное значение длины волны излучения, нм	632,99
Параметры электропитания, В	100 - 240
Габаритные размеры, мм, не более интерферометр блок компенсации	225×125×74 130×110×74
Масса, кг, не более интерферометр блок компенсации	2,4 0,55
Время для разогрева, мин.	<10
Условия эксплуатации: температура окружающего воздуха, °С относительная влажность окружающего воздуха, %	0 +40 0 - 90



Комплектация

Стандартная комплектация для линейных измерений:

- Устройство NOVA СОМПАСТ (лазерный блок и блок компенсации)
- Оптика для линейных измерений
- Комплект крепления оптики
- Программное обеспечение
- Техническая документация (руководство по эксплуатации, паспорт)
- Штатив
- Чехол для штатива
- Транспортировочный кейс.

Стандартная комплектация для линейных и угловых измерений:

- Устройство NOVA СОМПАСТ (лазерный блок и блок компенсации)
- Оптика для линейных измерений
- Оптика для угловых измерений
- Комплект крепления оптики
- Программное обеспечение
- Техническая документация (руководство по эксплуатации, паспорт)
- Штатив
- Чехол для штатива
- Транспортировочный кейс.

Расширенная комплектация для линейных и угловых измерений:

- Устройство NOVA СОМПАСТ (лазерный блок и блок компенсации)
- Оптика для линейных измерений
- Оптика для угловых измерений
- Набор для измерений прямолинейности (0,1 - 4,0 м)
- Набор для измерений прямолинейности (1,0 - 20,0 м)
- Аксессуары для измерений прямолинейности
- Малая призма для точных линейных измерений
- Комплект для измерения прямоугольности
- Комплект для измерения плоскостности
- Комплект крепления оптики
- Программное обеспечение
- Техническая документация (руководство по эксплуатации, паспорт)
- Штатив
- Чехол для штатива
- Транспортировочный кейс.

Дополнительная комплектация (по запросу):

- Калибратор поворотных осей LR60
- Двухосевой комплект.



Дополнительная информация




- Оборудование находится на стадии внесения в Государственный реестр средств измерений Российской Федерации.
- ООО «Новотекс Системс» осуществляет сервисное обслуживание в течении гарантийного и постгарантийного периода, а также обеспечивает проведение первичной метрологической поверки.
- Собственный склад запасных частей и дополнительного оборудования, что позволяет оказывать оперативную доставку и поддержку клиента.
- Доставка и комплектность оборудования контролируется 4-мя отделами (продаж, логистики, сервисный, финансовый) ООО «Новотекс Системс».

Нам доверяют





КАЧЕСТВО | НАДЁЖНОСТЬ | ТОЧНОСТЬ

 125438, г. Москва, ул. Автомоторная,
д. 6Б, стр. 8, этаж 1
 +7 (495) 128 38 80
 info@novotexsys.ru



novotexsys.ru